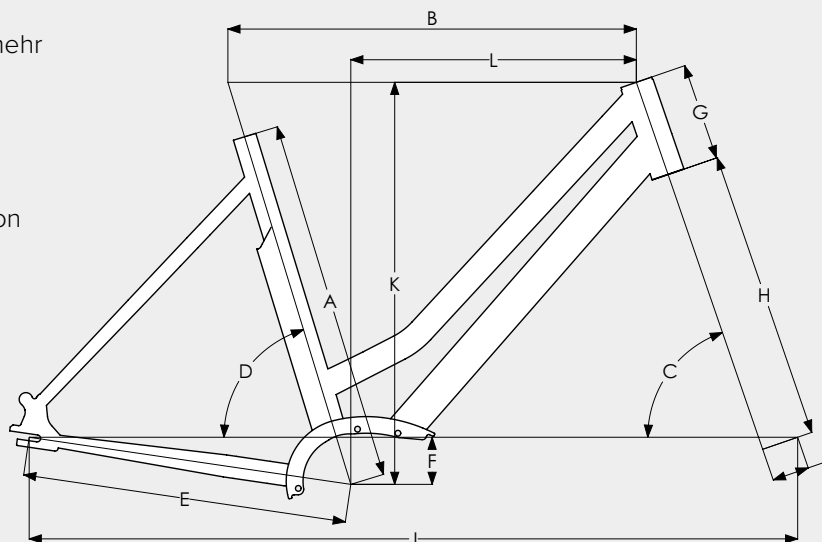


## Geometrie

Die Geometrie eines Fahrrads verrät viel mehr als nur die Größe. Anhand der Geometrietabelle können Sie die verschiedenen Rahmengrößen und Fahrradmodelle gut miteinander vergleichen. Auf diese Weise erhalten Sie Aufschluss über die Sitzposition und die Fahreigenschaften des Fahrrads. So können Sie Ihren Kunden eine noch bessere Fahrradberatung geben.

Bitte beachten Sie immer, dass verschiedene Lenker und (verstellbare) Lenkervorbauten ebenfalls einen großen Einfluss auf die Sitzposition haben können. Diese Tatsache ist in der Tabelle nicht berücksichtigt.



## HeavyDutyNL

Rahmengröße		XS (46)	S (49)	M (54)	L (59)
<b>A</b>	Größe (mm)	460	490	540	590
<b>B</b>	Effektive Oberrohrlänge (mm)	574	585	606	627
<b>C</b>	Steuersatzwinkel (°)	71	71	71	71
<b>D</b>	Effektiver Sattelrohrwinkel (°)	73	73	73	73
<b>E</b>	Hinterradrohrlänge (mm)	483	483	483	483
<b>F</b>	BB Drop (mm)	70	70	70	70
<b>G</b>	Steuerrohrlänge (mm)	145	145	165	185
<b>H</b>	Gabellänge (mm)	430	430	430	430
<b>I</b>	Gabel-Offset (mm)	55	55	55	55
<b>J</b>	Radstand (mm)	1109	1120	1142	1164
<b>K</b>	Stack (mm)	597	597	616	635
<b>L</b>	Reach (mm)	391	402	418	433