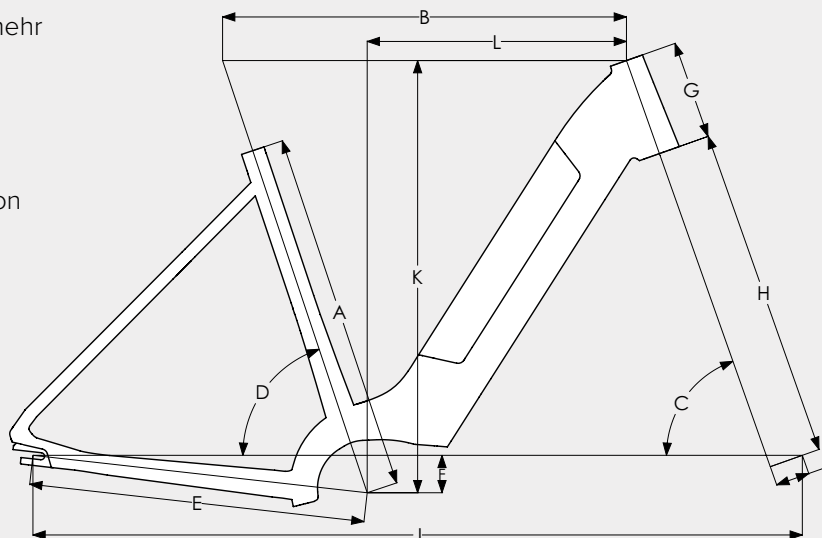


Geometrie

Die Geometrie eines Fahrrads verrät viel mehr als nur die Größe. Anhand der Geometrietabelle können Sie die verschiedenen Rahmengrößen und Fahrradmodelle gut miteinander vergleichen. Auf diese Weise erhalten Sie Aufschluss über die Sitzposition und die Fahreigenschaften des Fahrrads. So können Sie Ihren Kunden eine noch bessere Fahrradberatung geben.

Bitte beachten Sie immer, dass verschiedene Lenker und (verstellbare) Lenkervorbauten ebenfalls einen großen Einfluss auf die Sitzposition haben können. Diese Tatsache ist in der Tabelle nicht berücksichtigt.



Ultimate Speed HMB

Rahmengröße		XS (46)	S (49)	M (53)	L (57)	XL (61)	XXL (65)
A	Größe (mm)	460	490	530	570	610	650
B	Effektive Oberrohrlänge (mm)	593	593	593	613	613	613
C	Steuersatzwinkel (°)	70,5	70,5	70,5	70,5	70,5	70,5
D	Effektiver Sattelrohrwinkel (°)	71,5	71,5	71,5	71,5	71,5	71,5
E	Hinterradrohrlänge (mm)	472	472	472	472	472	472
F	BB Drop (mm)	55	55	55	55	55	55
G	Steuerrohrlänge (mm)	145	145	145	165	165	165
H	Gabellänge (mm)	485	485	485	485	485	485
I	Gabel-Offset (mm)	50	50	50	50	50	50
J	Radstand (mm)	1108	1108	1108	1128	1128	1128
K	Stack (mm)	635	635	635	653	653	653
L	Reach (mm)	381	381	381	394	394	394

Ultimate C380, C5 en T10 | Ultimate C8+ HMB Belt*

Rahmengröße	XS (46)		S (49)		M (53)		L (57)		XL (61)		XXL (65)	
A	460		490		530		570		610		650	
B	603	593*	603	593*	603	593*	623	613*	623	613*	623	613*
C	70,5		70,5		70,5		70,5		70,5		70,5	
D	71,5		71,5		71,5		71,5		71,5		71,5	
E	494		494		494		494		494		494	
F	55		55		55		55		55		55	
G	150	145*	150	145*	150	145*	170	165*	170	165*	170	165*
H	485		485		485		485		485		485	
I	50		50		50		50		50		50	
J	1141	1131*	1141	1131*	1141	1131*	1161	1151*	1161	1151*	1161	1151*
K	639	635*	639	635*	639	635*	659	653*	659	653*	659	653*
L	389	381*	389	381*	389	381*	403	394*	403	394*	403	394*